



# INSTALLATIE INSTRUCTIES

Accessoire

**TOPBOX  
(WAVE-SLEUTEL)**

OND.NR. 08L71-MJP-G50

Toepassing

CRF1100A/A2/A4/D/D2/D4

Uitgavenummer

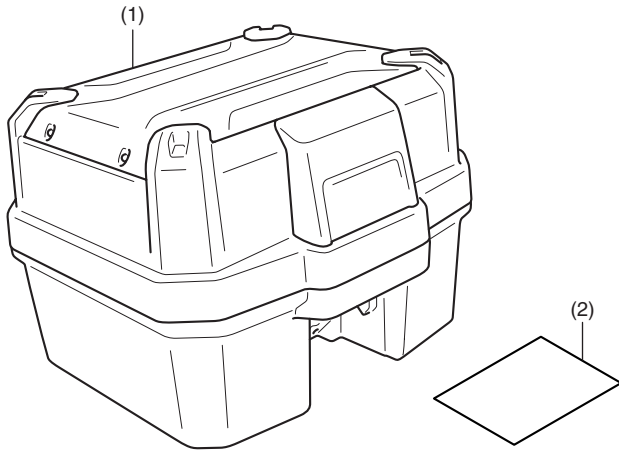
**MII**

Uitgiftedatum

**Juli 2021**

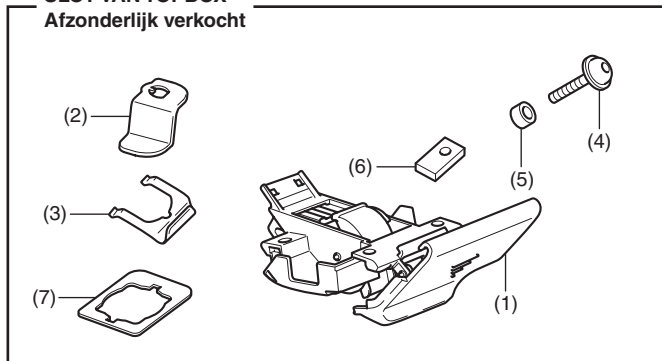
**Honda-dealer: Geef een exemplaar van deze instructies aan uw klant.**

## ONDERDELENLIJST



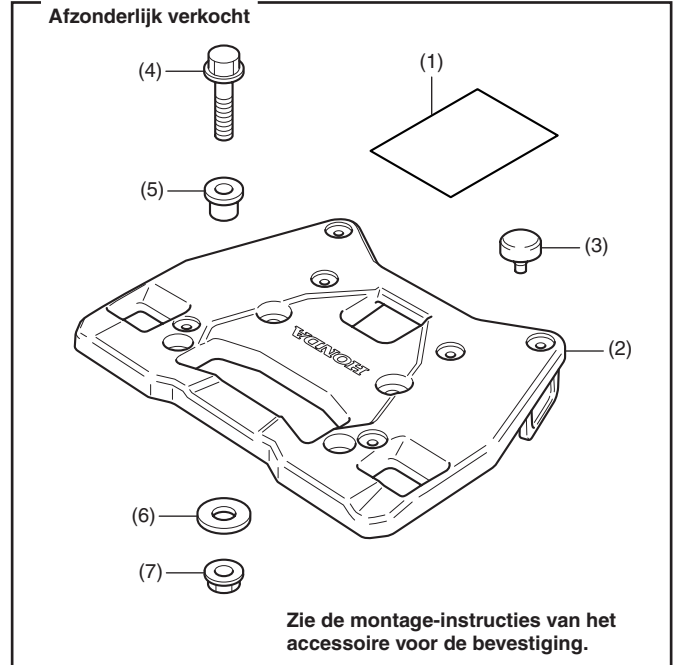
Nr.	Beschrijving	Aantal
(1)	Topbox	1
(2)	URL-blad	1

### SLOT VAN TOPBOX Afzonderlijk verkocht



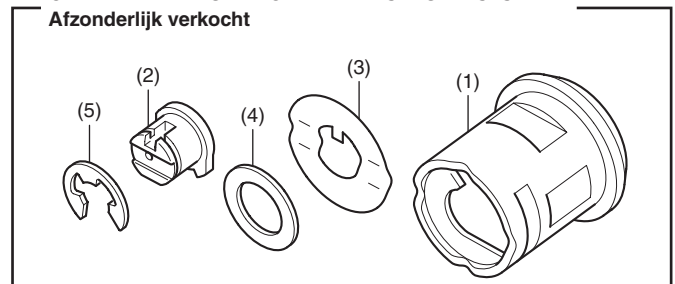
Nr.	Beschrijving	Aantal
(1)	Slotassemblage	1
(2)	Nokplaat	1
(3)	Slotveer	1
(4)	6 mm inbusbout	4
(5)	Afstandsbus	4
(6)	6 mm vierkantmoer	4
(7)	Slotring	1

### DRAGERSTEUN Afzonderlijk verkocht



Nr.	Beschrijving	Aantal
(1)	URL-blad	1
(2)	Dragervoet	1
(3)	Rubber	6
(4)	8 mm flensbout	4
(5)	Flenskraag	4
(6)	Onderlegging	4
(7)	8 mm flensmoer	4

### ONDERDELEN BUITENCILINDER 1-SLEUTELSYSTEEM Afzonderlijk verkocht

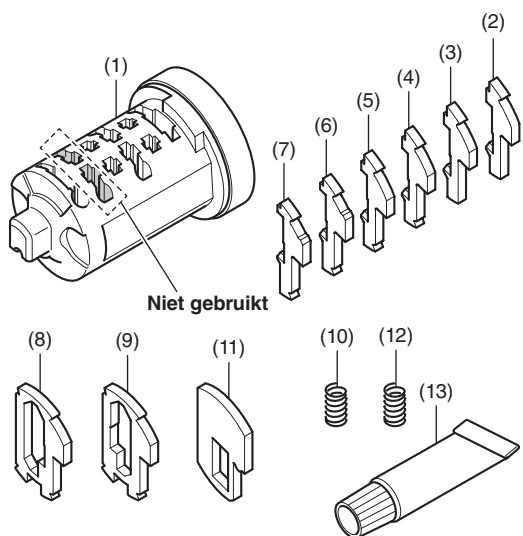


Nr.	Beschrijving	Aantal
(1)	Cilinderbus	1
(2)	Koppeling	1
(3)	Veerplaat	1
(4)	Onderlegging	1
(5)	E-ring	1

## BINNENCILINDER VOOR 1 SLEUTEL (Wave-sleutel)

Afzonderlijk verkocht

- Gebruik nooit de [ ] sleuven.



Nr.	Beschrijving	Aantal
(1)	Binnencilinder	1
(2)	Plaatje 1	6
(3)	Plaatje 2	6
(4)	Plaatje 3	6
(5)	Plaatje 4	6
(6)	Plaatje 5	6
(7)	Plaatje 6	6
(8)	Subslotplaatje A	1
(9)	Subslotplaatje B	1
(10)	Veer (zilver)	13
(11)	Eindplaatje	2
(12)	Eindveer (zwart)	2
(13)	Vet	1

## BENODIGDE GEREEDSCHAPPEN EN HULPMIDDELEN

Inbussleutel (4 mm)

Punttang

Momentsleutel

## MAXIMUM LAADGEWICHT

- Het gewicht van de lading mag het volgende maximum laadgewicht niet overschrijden:

Maximum laadgewicht	
Topbox	6,0 kg

## MOMENTTABEL

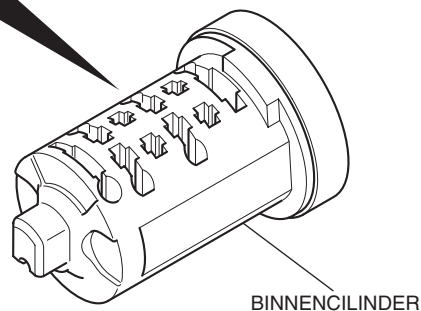
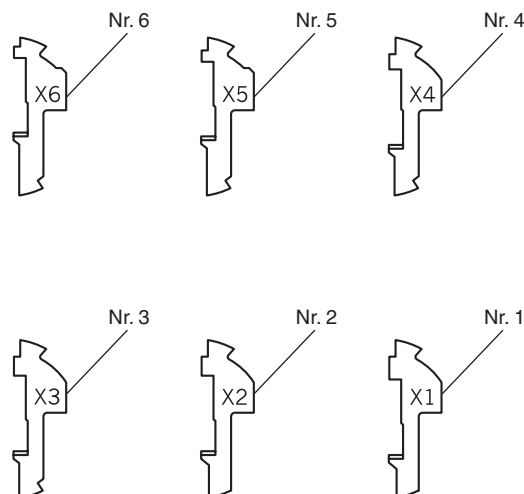
Draai alle schroeven, bouten en moeren vast met het voorgeschreven aanhaalmoment. Raadpleeg het werkplaatshandboek voor de aanhaalmomenten van de verwijderde onderdelen.

Onderdeel	Nm	kgf.m
6 mm inbusbout	10	1,0

## < Opmerkingen over de slotcilinder >


- Dit product wordt gebruikt om een slotcilinder voor de sleutel van de motorfiets samen te stellen door zes soorten plaatjes te combineren.
- Wanneer deze slotcilinder in een koffer wordt gemonteerd, kan deze worden geopend en afgesloten met de motorsleutel.

### Combineer zes soorten plaatjes.

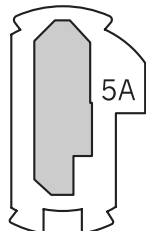


## INSTALLATIE

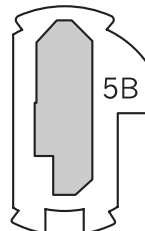
1. De twee afgebeelde typen subslotplaatjes worden meegeleverd.

- De hoogte van gedeelte  is voor elk van de twee typen subslotplaatjes verschillend.
- De plaatjes zijn erg klein. Bewaar ze dus in het zakje totdat ze worden gebruikt.

SUBSLOTPLAATJE A



SUBSLOTPLAATJE B




Het eindplaatje wordt pas later gebruikt.

EINDPLAATJE



2. De zes afgebeelde typen plaatjes worden meegeleverd.

- De hoogte van gedeelte  is voor elk type plaatje verschillend.
- De plaatjes zijn erg klein. Bewaar ze dus in het zakje totdat ze worden gebruikt.

Nr. 6

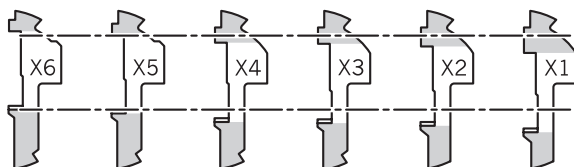
Nr. 5

Nr. 4

Nr. 3

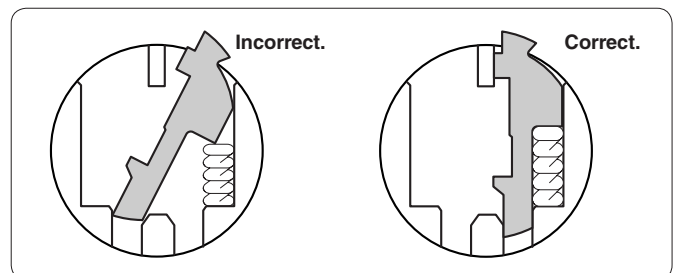
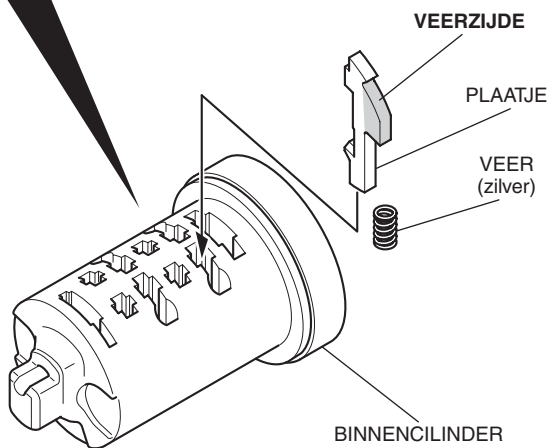
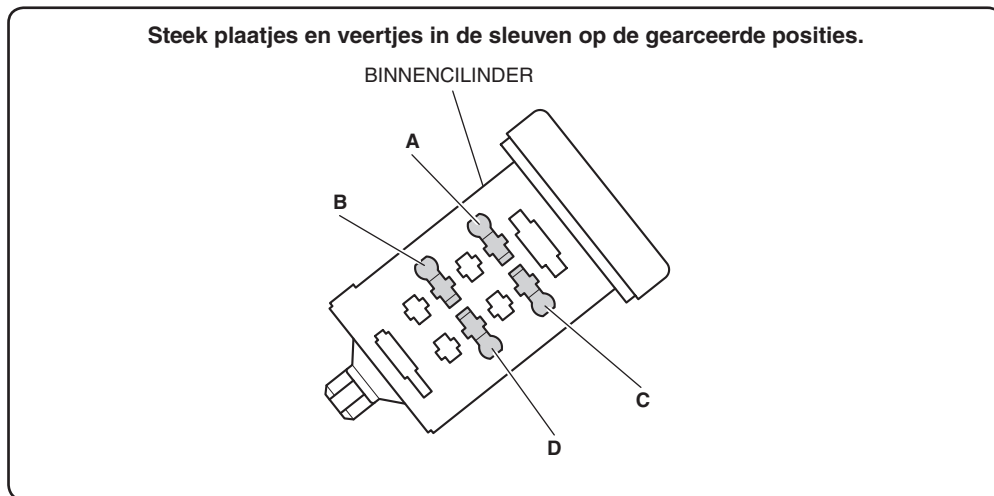
Nr. 2

Nr. 1



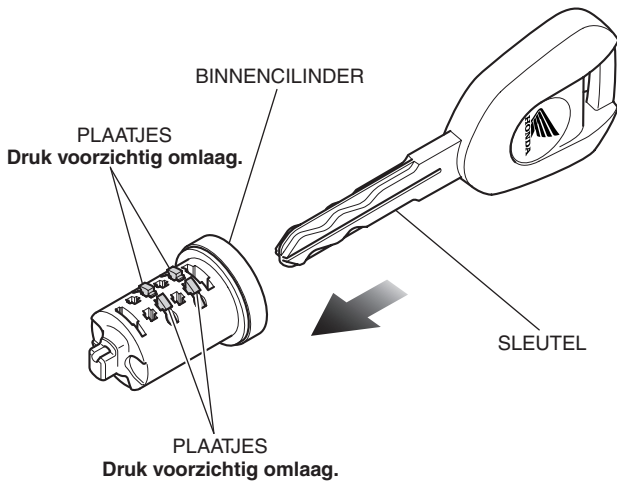
3. Plaats de plaatjes en veertjes (zilver) zoals afgebeeld.

- Plaats eerst vier plaatjes nr. 1.
- Noteer het gemonteerde plaatje in onderstaande tabel.

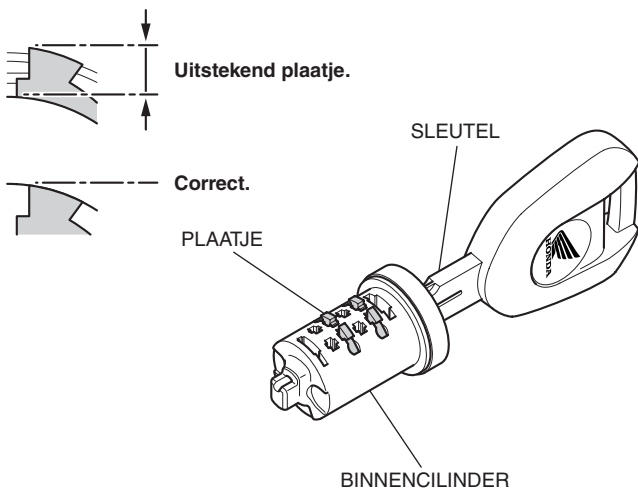


	Positie A	Positie B	Positie C	Positie D
Plaatje 1				
Plaatje 2				
Plaatje 3				
Plaatje 4				
Plaatje 5				
Plaatje 6				

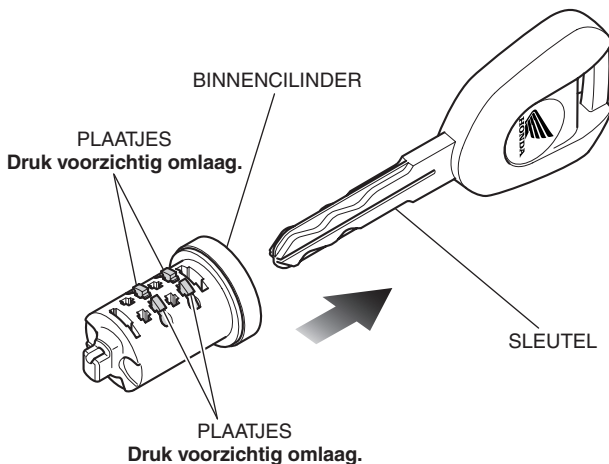
4. Steek de sleutel in het slot zoals afgebeeld.
- **Druk de plaatjes voorzichtig omlaag en steek dan de sleutel in de cilinder.**



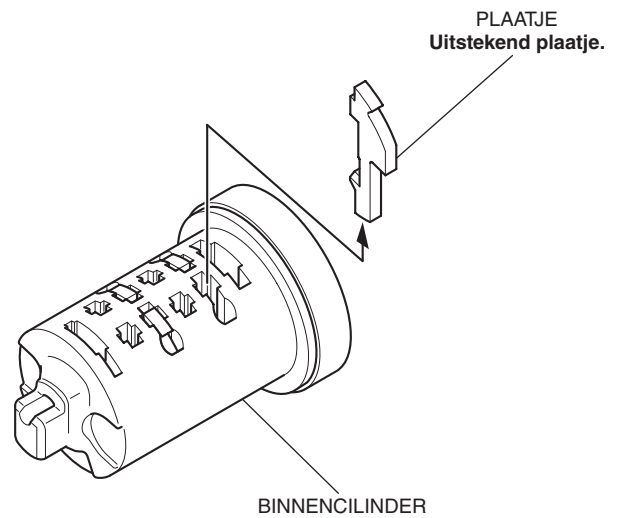
5. Controleer of sommige plaatjes uitsteken. Noteer de posities van de uitstekende plaatjes.
- **De posities van de uitstekende plaatjes en de hoogte van de uitsteek verschillen per sleutel.**



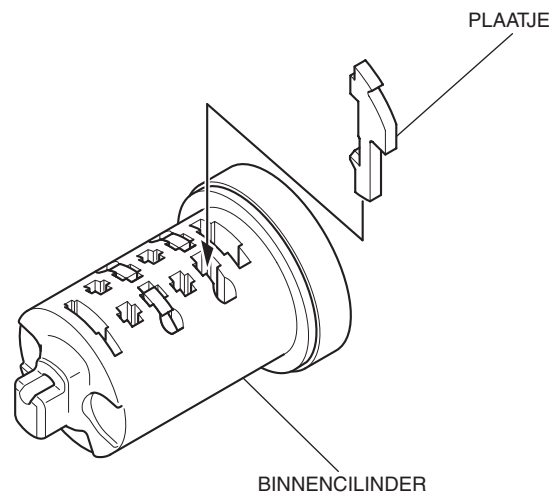
6. Druk het plaatje voorzichtig in en trek de sleutel eruit.
- **Het veertje van een plaatje kan eruit springen wanneer het plaatje niet voorzichtig wordt ingedrukt.**



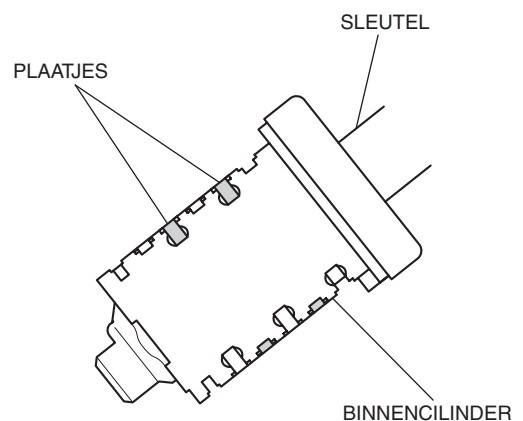
7. Trek uitstekende plaatje(s) eruit.
- **Laat de veertjes zitten.**



8. Plaats een of meer andere plaatjes op de gemarkeerde posities.
- **Gebruik een nieuw plaatje nr. 1.**

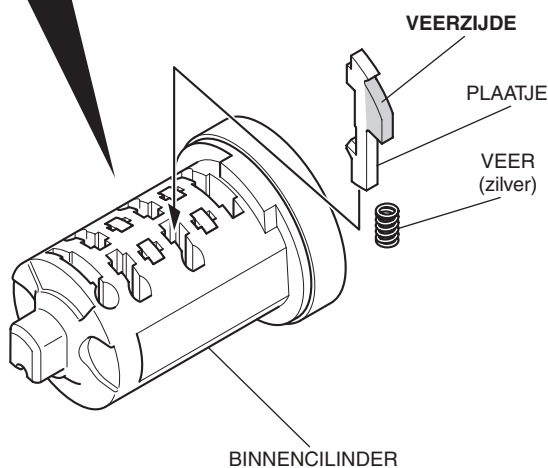
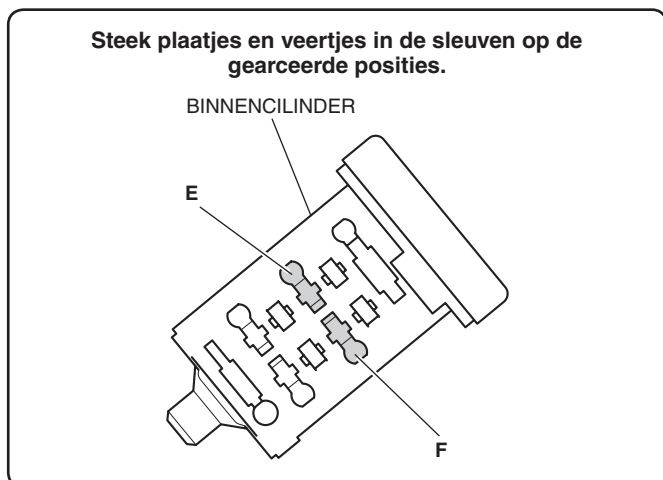


9. Herhaal stappen 4 t/m 8 steeds met andere plaatjes op de gemarkeerde posities totdat er geen plaatjes meer uitsteken.
- **Druk de plaatjes voorzichtig omlaag en steek dan de sleutel in de cilinder.**



10. Plaats de plaatjes en veren (zilver) in de tegenoverliggende zijde van de binnencilinder zoals afgebeeld.

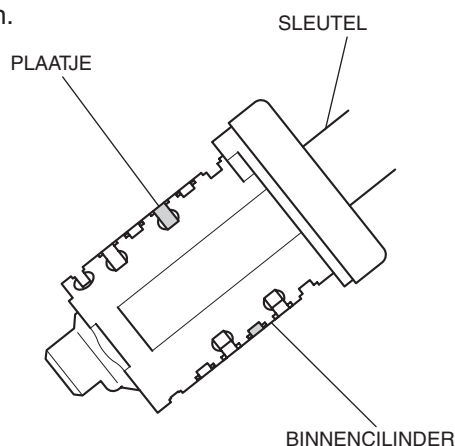
- Plaats eerst twee plaatjes nr. 1.



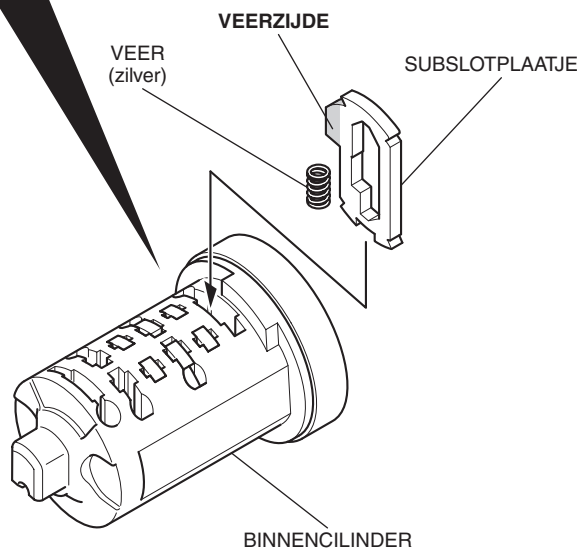
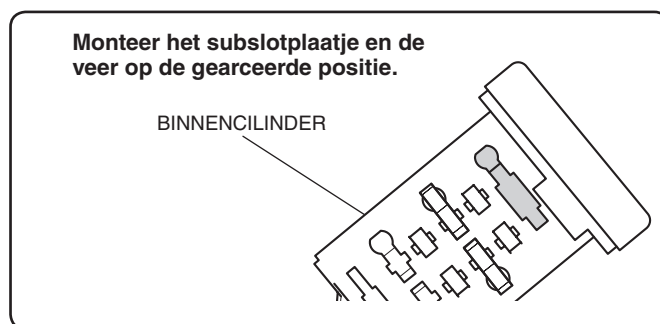
- Noteer het gemonteerde plaatje in onderstaande tabel.

	Positie E	Positie F
Plaatje 1		
Plaatje 2		
Plaatje 3		
Plaatje 4		
Plaatje 5		
Plaatje 6		

11. Herhaal stappen 4 t/m 8 om de tegenoverliggende zijde van de binnencilinder op dezelfde manier te vullen.



12. Monteer het subslotplaatje zoals afgebeeld.

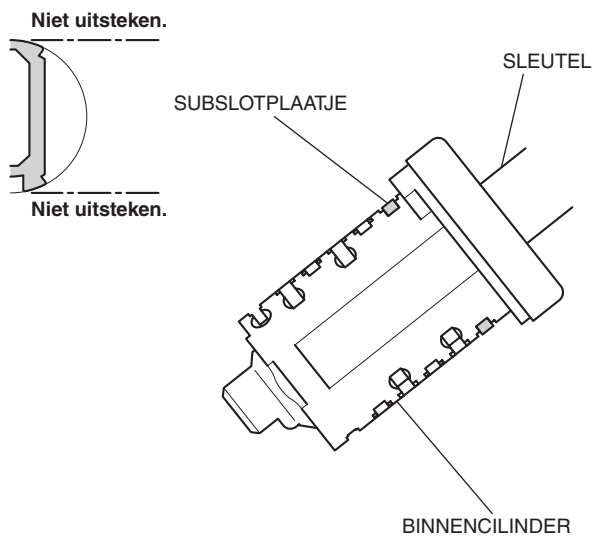


- Noteer het gemonteerde plaatje in onderstaande tabel.

Subslotplaatje A	
Subslotplaatje B	

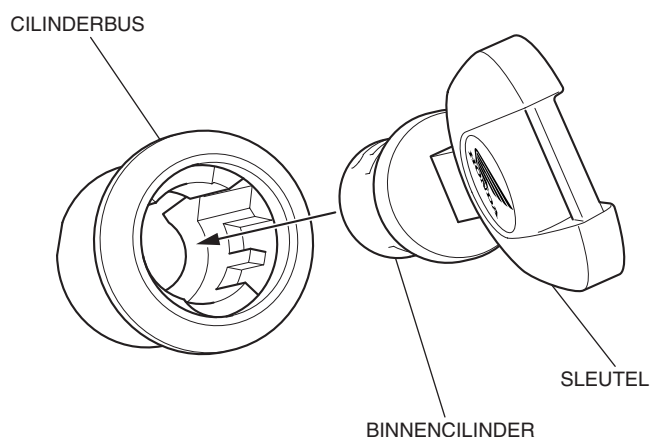
13. Controleer of het subslotplaatje niet uitsteekt.

- **Als het subslotplaatje uitsteekt, gebruik dan het andere subslotplaatje en controleer opnieuw.**



14. Schuif de geassembleerde binnencilinder in de cilinderbus zoals afgebeeld.

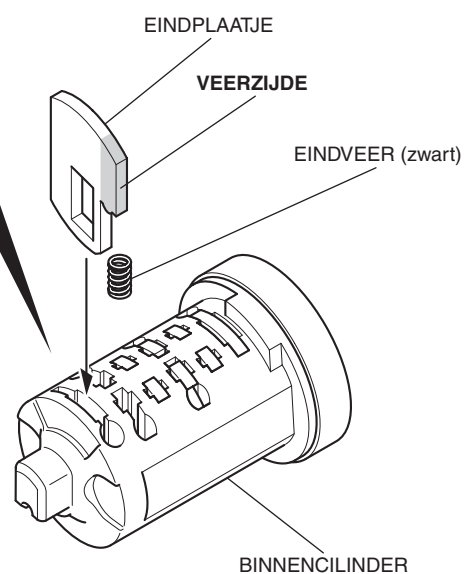
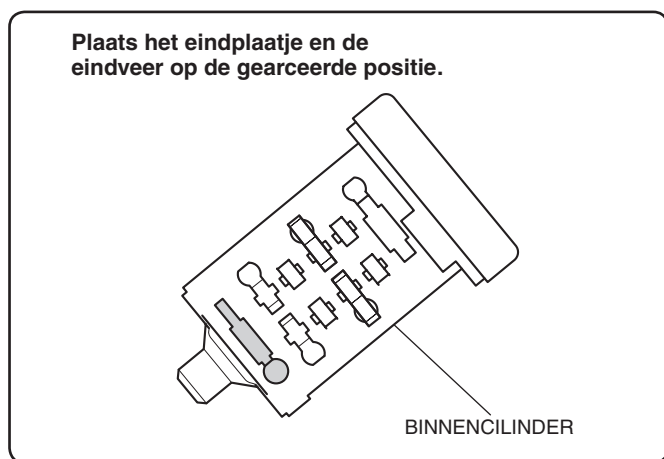
- **De binnencilinder moet zich nu makkelijk rechtersom laten draaien.**



15. Trek de binnencilinder naar buiten.

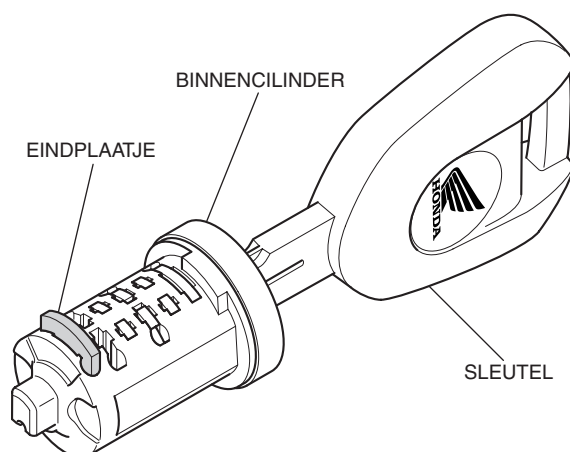
16. Druk de plaatjes voorzichtig omlaag en trek de sleutel eruit.

17. Plaats het eindplaatje en de eindveer (zwart) zoals afgebeeld.



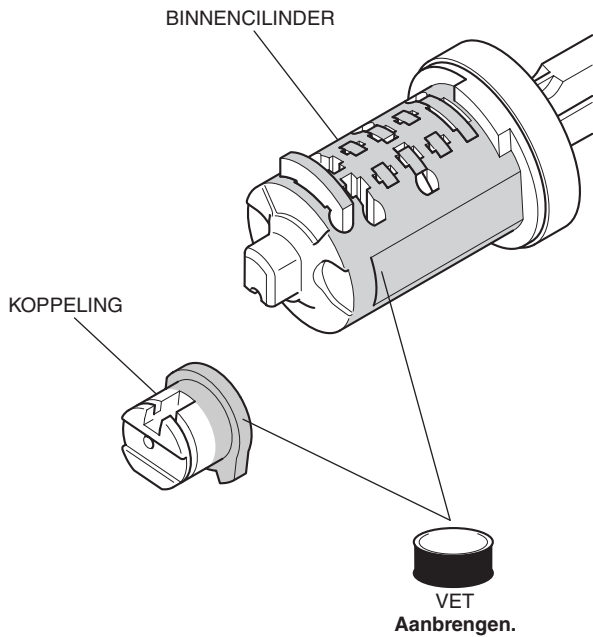
18. Steek de sleutel in het slot zoals afgebeeld.

- **Druk de plaatjes voorzichtig omlaag en steek dan de sleutel in de cilinder.**
- **Het eindplaatje moet er nu uit springen.**

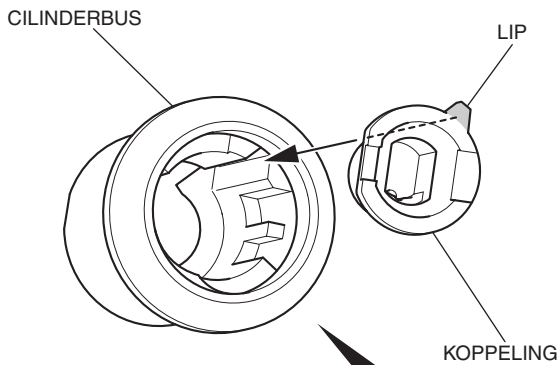


19. Breng vet aan op de gearceerde onderdelen zoals afgebeeld.

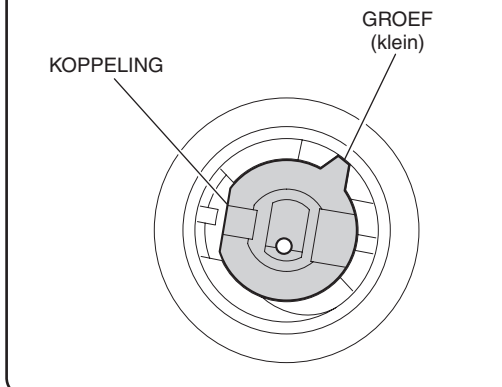
- Aanbrengen op de koppeling, het plaatje en de buitenkant van de binnencilinder.
- Gebruik alleen het meegeleverde vet.



20. Schuif de koppeling in de cilinderbus zoals afgebeeld.



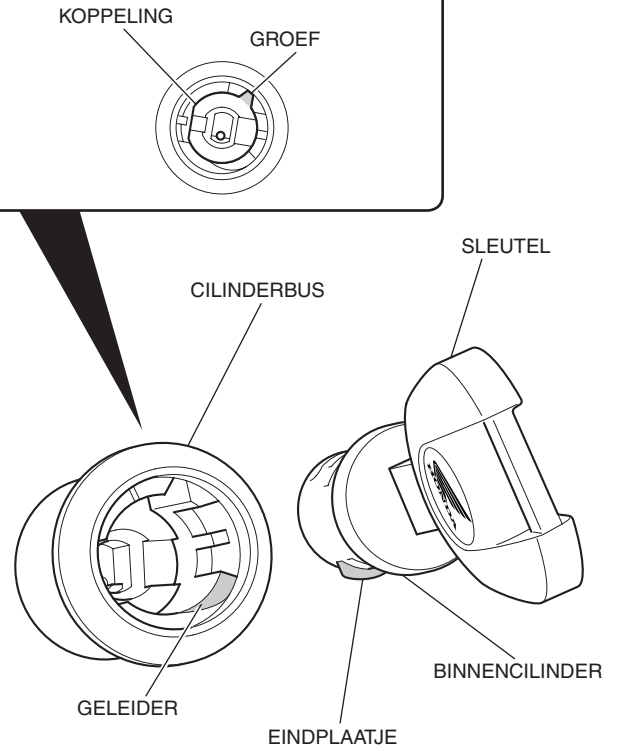
Breng de lip in één lijn met de smalle groef.



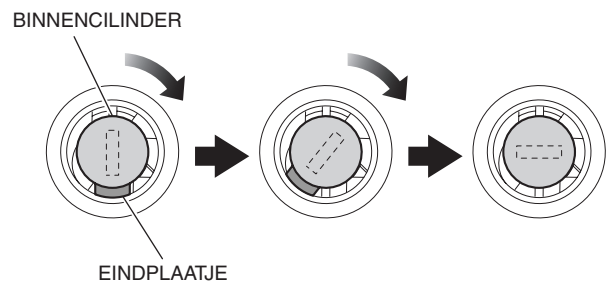
21. Monteer de binnencilinder door het eindplaatje langs de geleider te laten glijden terwijl u draait.

- Als u de binnencilinder niet in de cilinderbus krijgt, moet u nogmaals nagaan of er geen andere plaatjes dan het eindplaatje uitgesprongen zijn.

Controleer of het  gedeelte van de koppeling recht tegenover de groef staat.



Naar binnen drukken en tegelijkertijd rechtsom draaien.

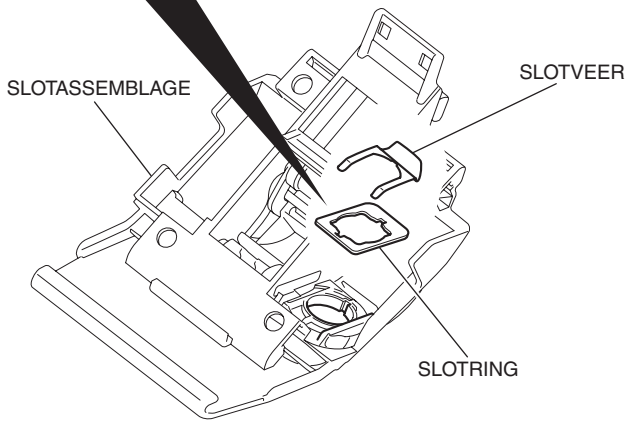
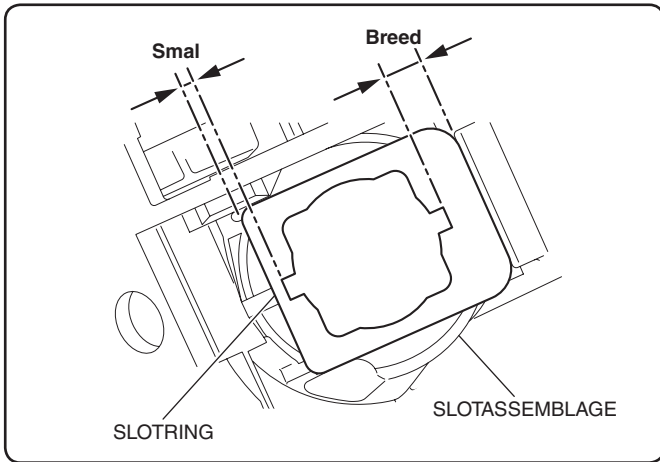


22. Verwijder de sleutel en controleer of de binnencilinder niet naar buiten komt.

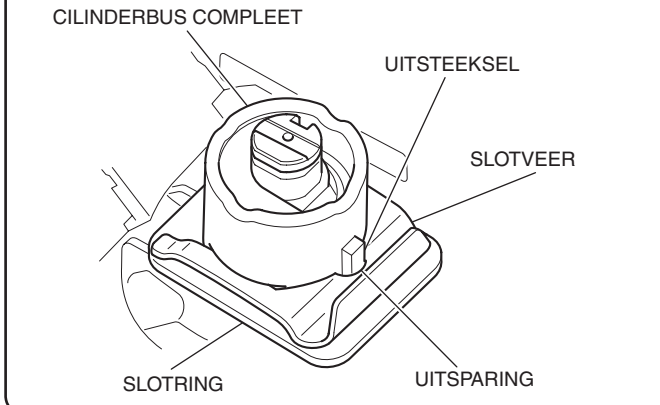


23. Steek de sleutel in het slot en bevestig de geassembleerde cilinderbus op de slotassemblage zoals afgebeeld.

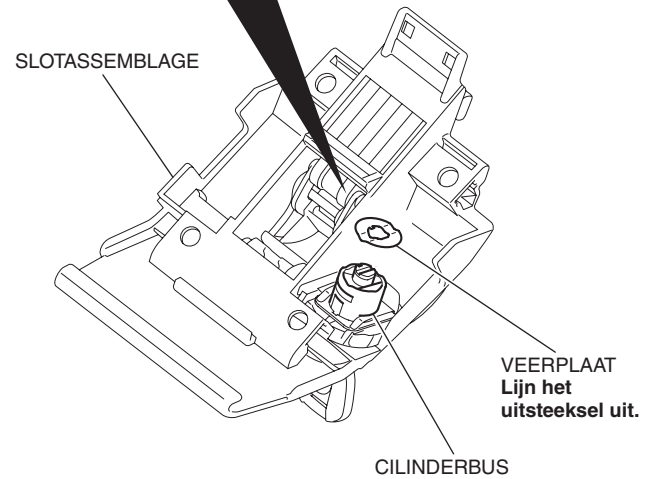
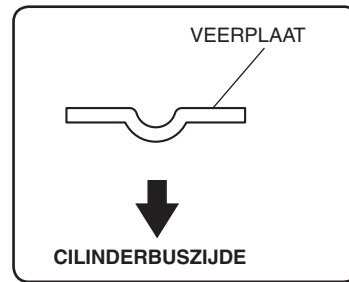
- Gebruik alleen het meegeleverde vet.



Monteer de slotveer, waarbij u het uitsteeksel op de cilinderbus uitlijnt met de uitsparing in de slotassemblage zoals afgebeeld.

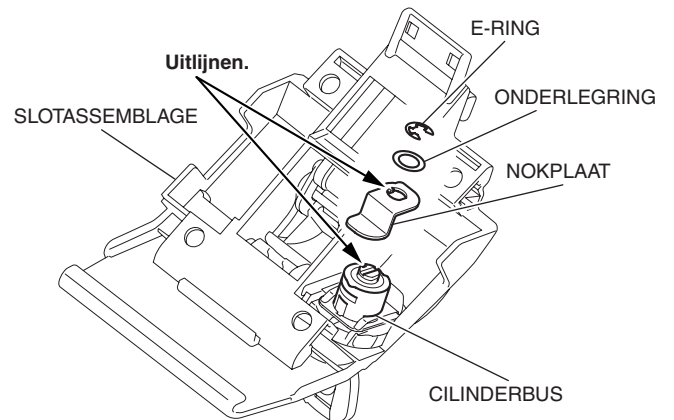


24. Monteer de veerplaat zoals afgebeeld.



25. Monteer de nokplaat, onderlegging en e-ring zoals afgebeeld.

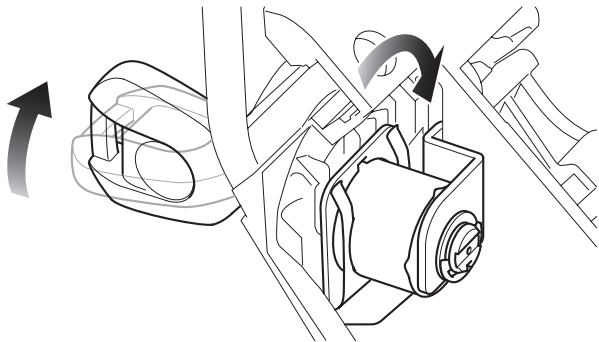
- Breng het uitsteeksel van de nokplaat in lijn met de uitsparing in de koppeling.



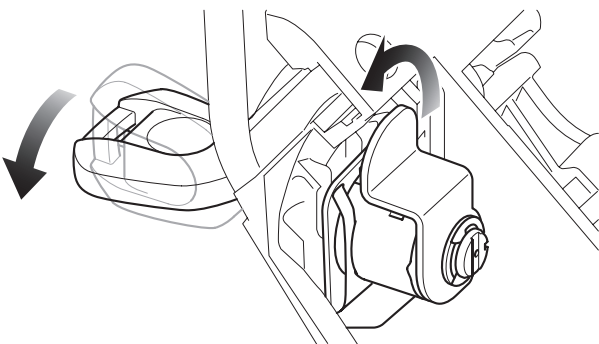
26. Draai de sleutel en controleer het slotsysteem zoals afgebeeld.

- Als het slotsysteem niet werkt, zet dan de cilinderbus opnieuw in elkaar.

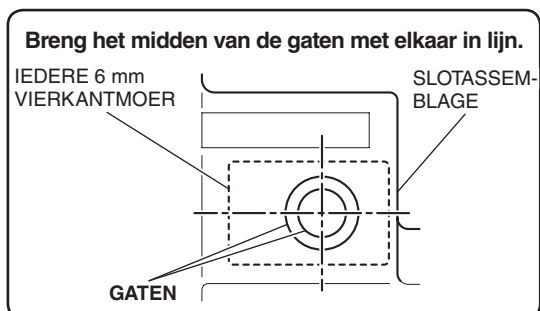
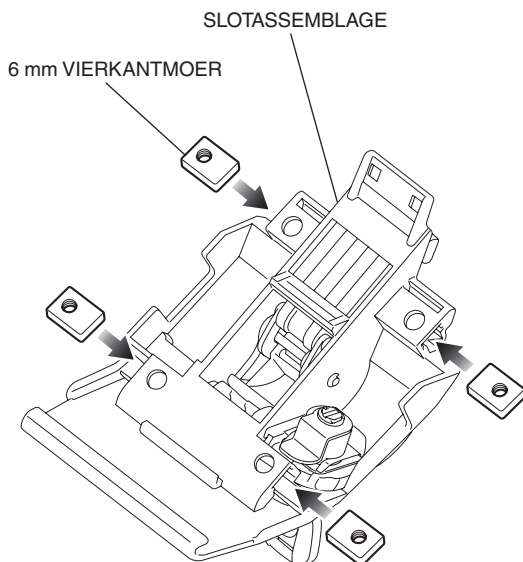
<VERGRENDELEN>



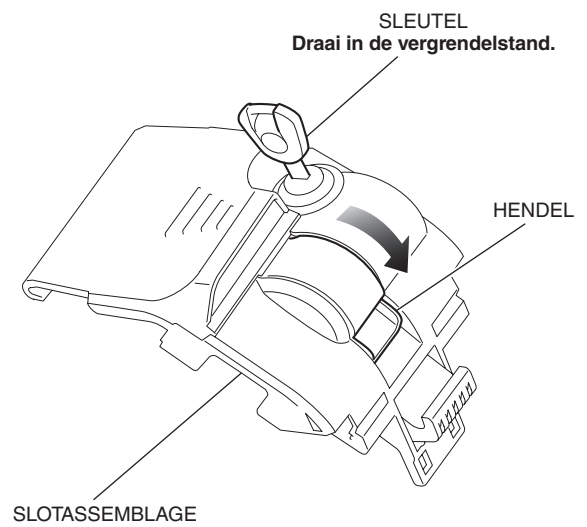
<ONTGRENDELEN>



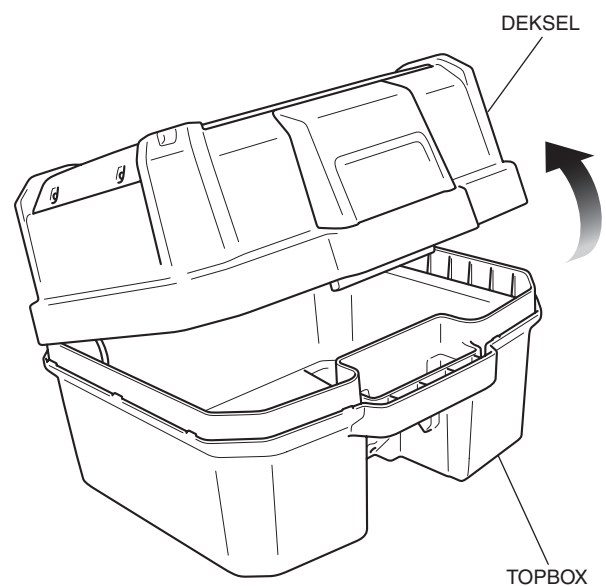
27. Breng de 6 mm vierkantmoeren aan zoals afgebeeld.



28. Duw de hendel omlaag en draai de sleutel linksom zoals afgebeeld.

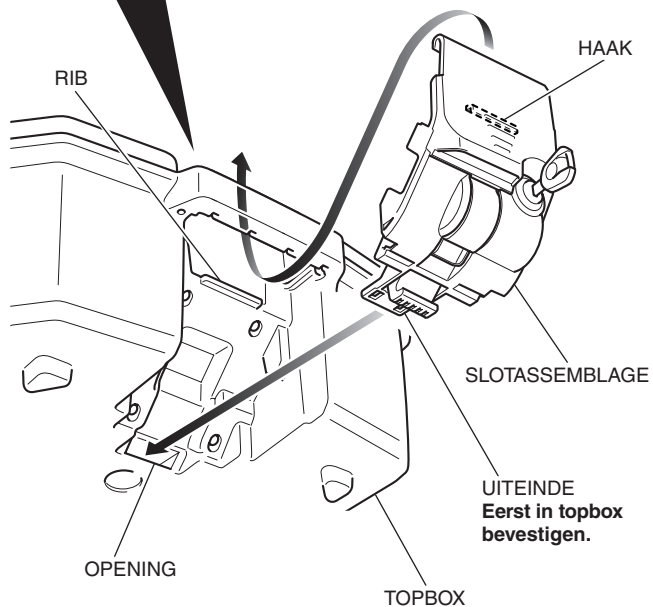
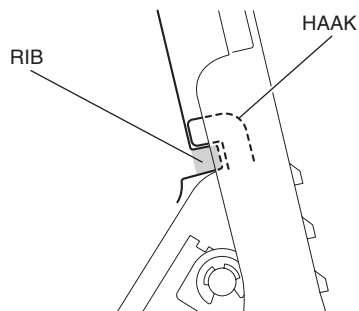


29. Open het deksel.

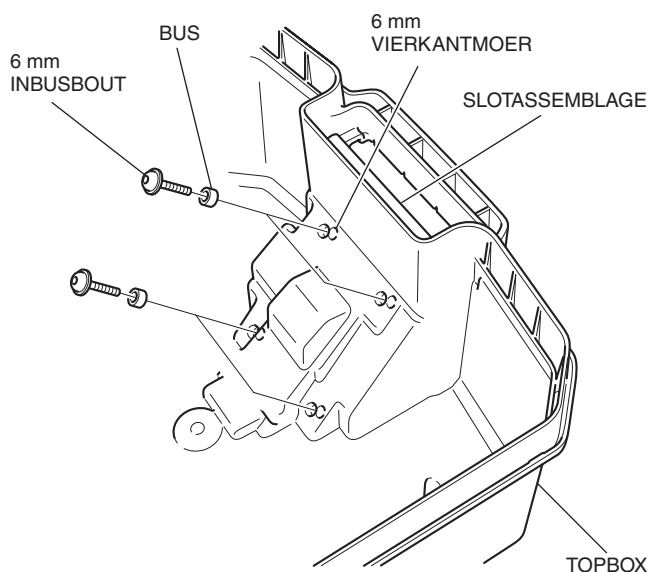


30. Monteer de slotassemblage losjes in de topbox zoals afgebeeld.

Haak de slotassemblage aan de rib van de topbox zoals afgebeeld.



31. Vergrendel de slotassemblage zoals afgebeeld.



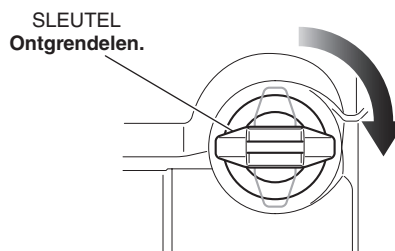
## VOOR GEBRUIK VAN DE TOPBOX

### ▲ LET OP

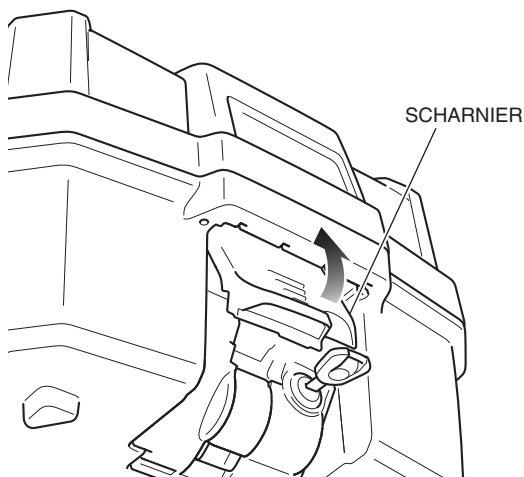
- Voorkom brandwonden en laat de motor, uitlaat, radiator enz. goed afkoelen voordat u het accessoire monteert of verwijdert.

### Topbox openen

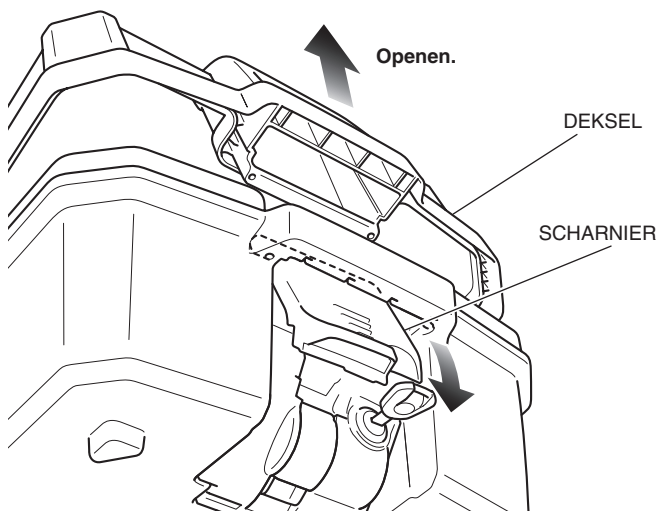
1. Steek de sleutel in het slot en ontgrendel het slot door de sleutel rechtsonder te draaien.



2. Trek het scharnier omhoog zoals afgebeeld.

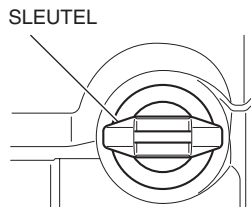


3. Beweeg het bovenste deel van het scharnier omhoog, druk het scharnier omlaag zoals afgebeeld en open het deksel.

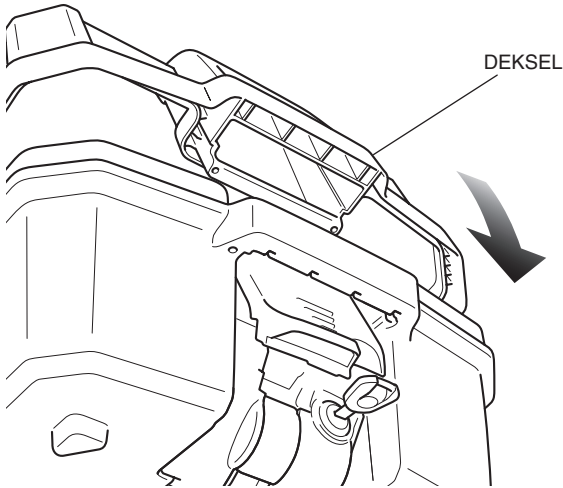


## Topbox sluiten

1. Controleer of de sleutel in de aangegeven stand staat.

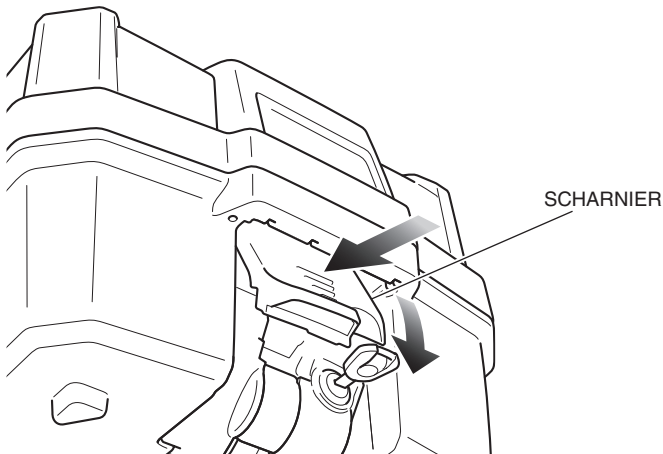


2. Sluit het deksel.

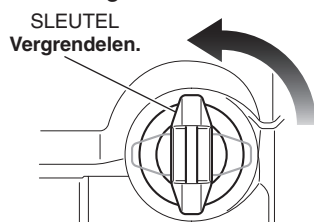


3. Houd het bovenste deel van het scharnier vast en duw het scharnier omlaag.

- Zorg ervoor dat het opgeborgen item bij het sluiten van de topbox niet bekneld raakt.



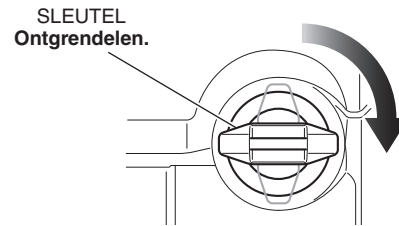
4. Vergrendel de topbox door de sleutel linksom te draaien zoals afgebeeld.



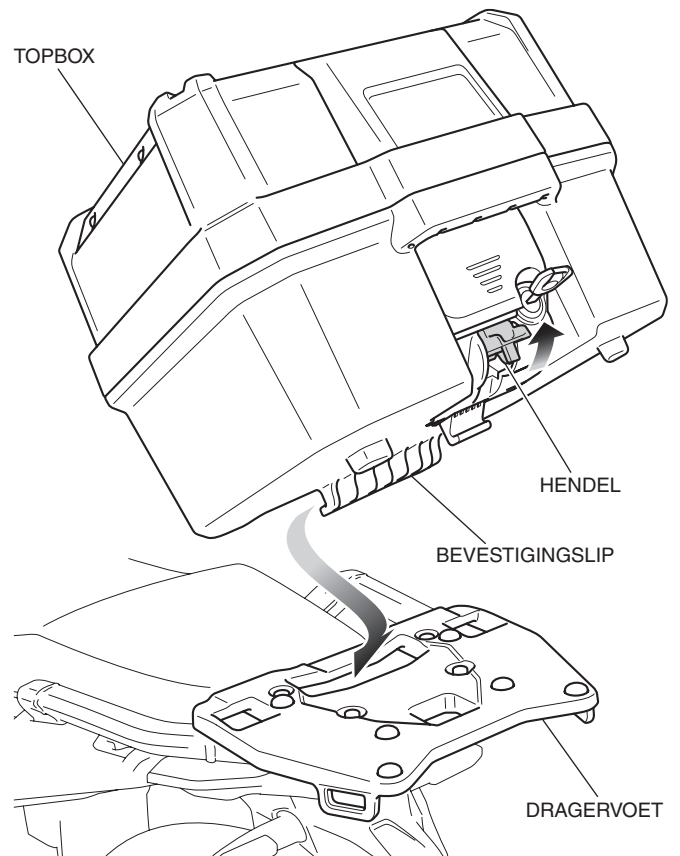
5. Verwijder de sleutel.
  - Controleer of deksel en scharnier goed zijn vergrendeld.

## Topbox monteren

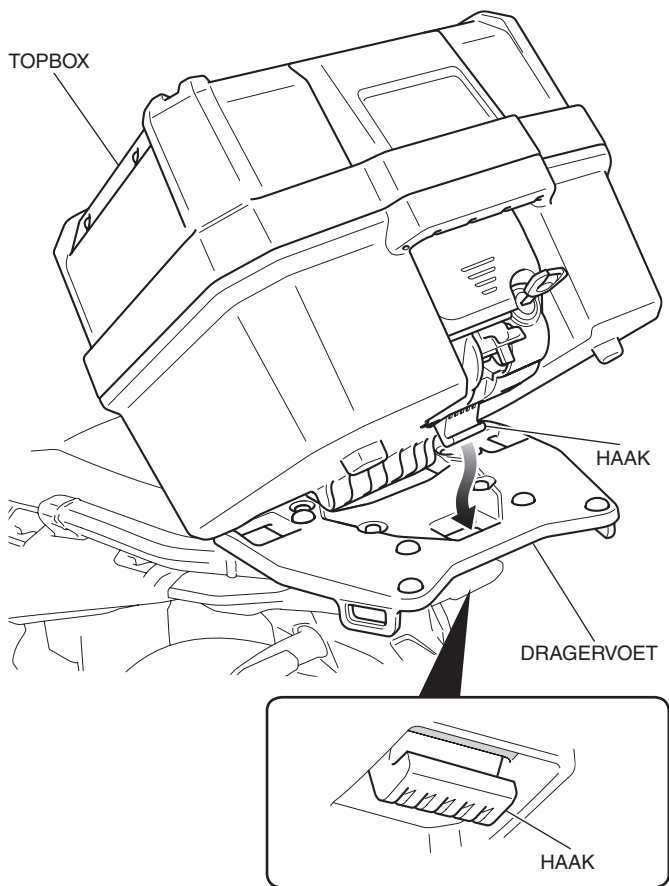
1. Monteer de dragersteun (afzonderlijk verkocht).
2. Steek de sleutel in het slot en ontgrendel het slot door de sleutel rechtsom te draaien.



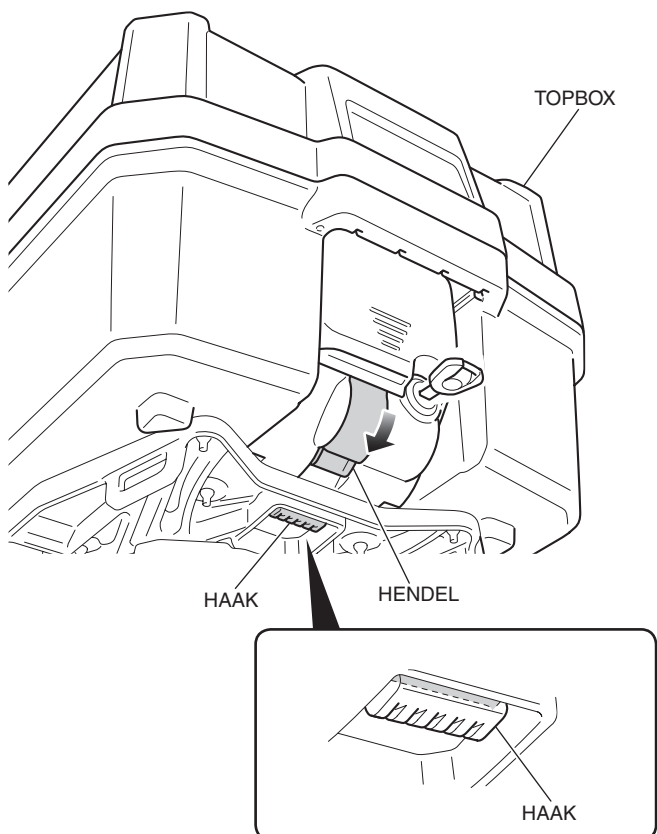
3. Beweeg de hendel omhoog zoals afgebeeld en steek de bevestigingslip van de topbox in de dragervoet



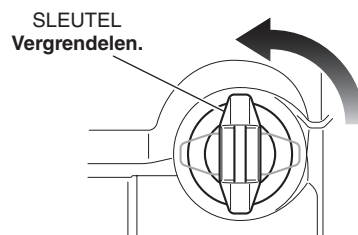
4. Plaats de haak van de slotassemblage op de drager zoals afgebeeld.



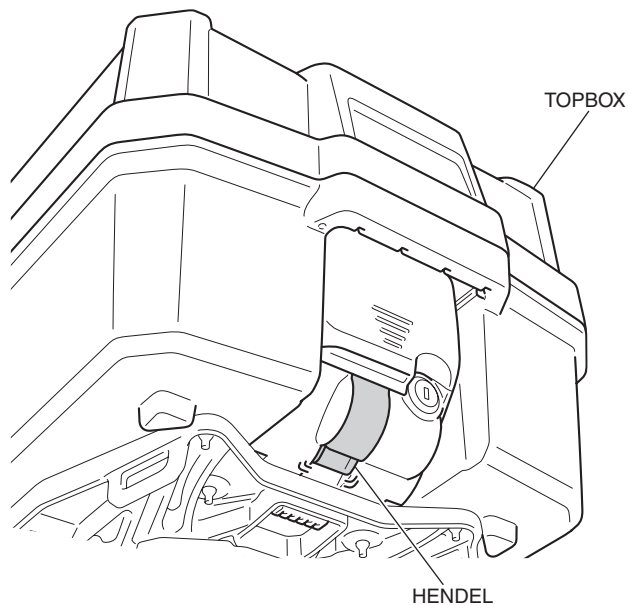
5. Bevestig de haak door de hendel omlaag te drukken zoals afgebeeld.



6. Vergrendel de topbox door de sleutel linksom te draaien zoals afgebeeld.

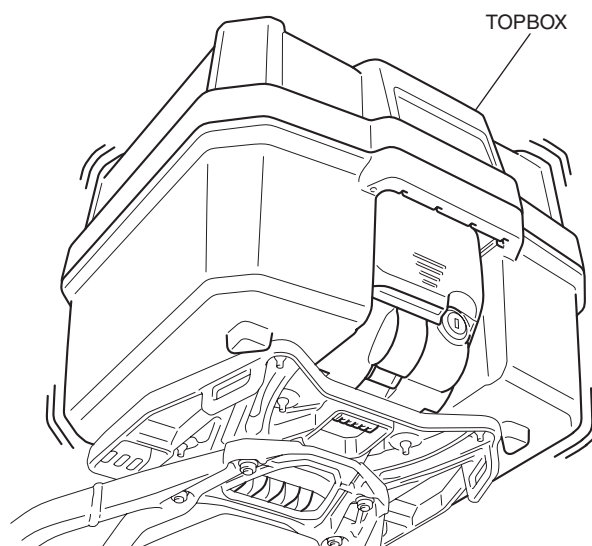


7. Verwijder de sleutel. Controleer of de hendel niet kan bewegen.



8. Controleer of de topbox stevig is gemonteerd door de topbox te schudden. Let er daarbij op dat de motorfiets niet omvalt.

- Als de topbox niet goed is vastgezet, kan deze tijdens het rijden losraken.



## **Topbox verwijderen**

1. Verwijder de topbox in omgekeerde volgorde van het monteren.

## **Binnentas topbox opbergen**

1. Open de topbox en berg de binnentas van de topbox op.
2. Sluit de topbox.
  - **Zorg ervoor dat het opgeborgen item bij het sluiten van de topbox niet bekneld raakt.**